

## Arcade halbflächenversetzt Fensterprofilsystem

---

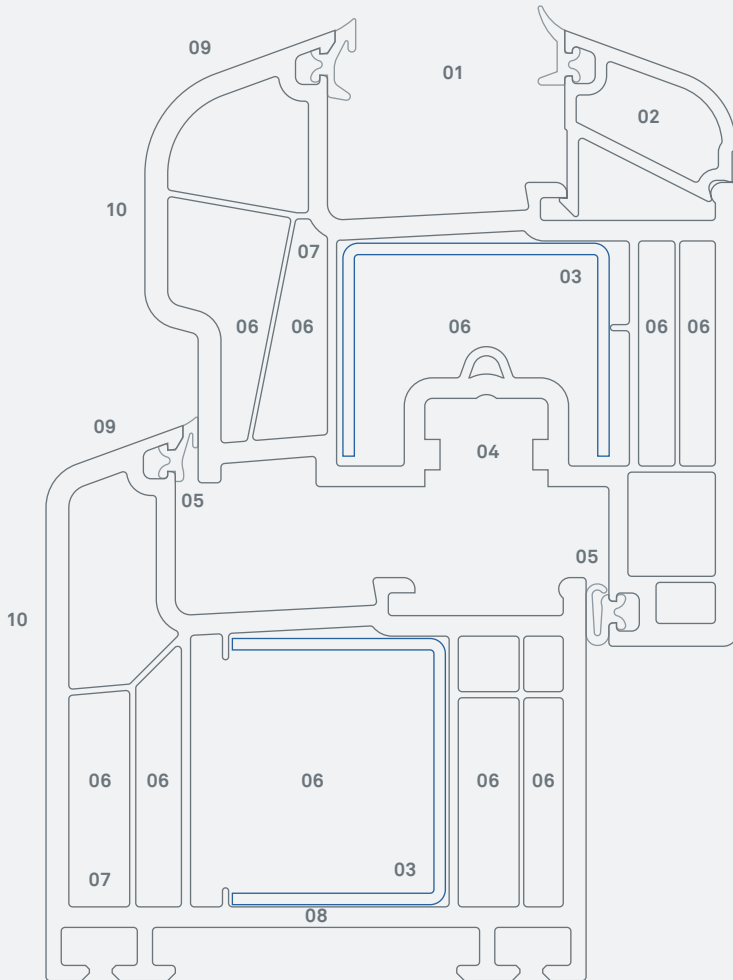


---

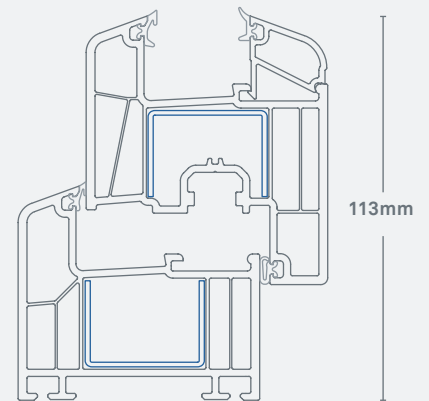
Die Profile der Produktlinie Arcade erreichen optimale Wärmedämmung bei gleichzeitig schlankem Design. Durch die abgerundete Profilform steht Modernisierern und Bauherren ein zukunftsweisendes Fassadenelement zur Verfügung – für die beste Verbindung zwischen innen und außen.

---

# Arcade halbflächenversetzt



Arcade  
Abb.: 1:1



Arcade Stulpausführung  
Abb.: 1:2,5



- 01 8 bis 47 mm-Verglasung:** Aufnahme besonders leistungsfähiger Schallschutzgläser möglich / hoher Schallschutz bis Klasse 4 gemäß Schallschutzrichtlinien
- 02 2-Fuß-Rasterung nach DIN 18545:** Erhöhter Einbruchschutz
- 03 Starke, formschlüssige Armierungen:** Stabile Fensterkonstruktion
- 04 Euro-Beschlagsnut, 13 mm Achsmaß:** Aufrüstung zu Sicherheitsfenstern mit hohem Einbruchschutz möglich

- 05 Zwei umlaufende Dichtungen:** Hervorragende Wärmedämmung, Wind- und Schlagregendichtheit
- 06 5-Kammer-Technik:** Optimale Wärmedämmung /  $U_f$ -Wert 1,3 W/m<sup>2</sup>K
- 07 Entwässerungs- und Belüftungsbohrungen durch Vorkammern:** Feuchtigkeitsschutz in den Armierungskammern / Korrosionsschutz
- 08 Bautiefe 71 mm:** Hohe Wärmedämmung für Heizkosteneinsparung

- 09 20-Grad-Rundungen:** Guter Wasserablauf / harmonisches Design
  - 10 Rahmen- und Flügelvielfalt:** Unterschiedliche Höhenabmessungen / große Auswahl an Dekoren und Farben / erhältlich in Uni-farben und Holzdekoren sowie in trendigen Grautönen in Perlstruktur
- + **Harmonische Fassadengestaltung:** Verschiedene weitere Inoutic-Produkte passend zum System Arcade verfügbar, z.B. Inoutic Hebeschiebetür, PROtex

DAS RECYCLING-KONZEPT / INOUTIC IST GRÜNDUNGSMITGLIED DER INITIATIVE ›REWINDO‹, IN DER SICH DIE FÜHRENDE DEUTSCHEN KUNSTSTOFFPROFILPRODUZENTEN ZUSAMMENGESCHLOSSEN HABEN, UM KUNSTSTOFF-FENSTERRECYCLING ZU FÖRDERN.

IHR FENSTER-FACHBETRIEB